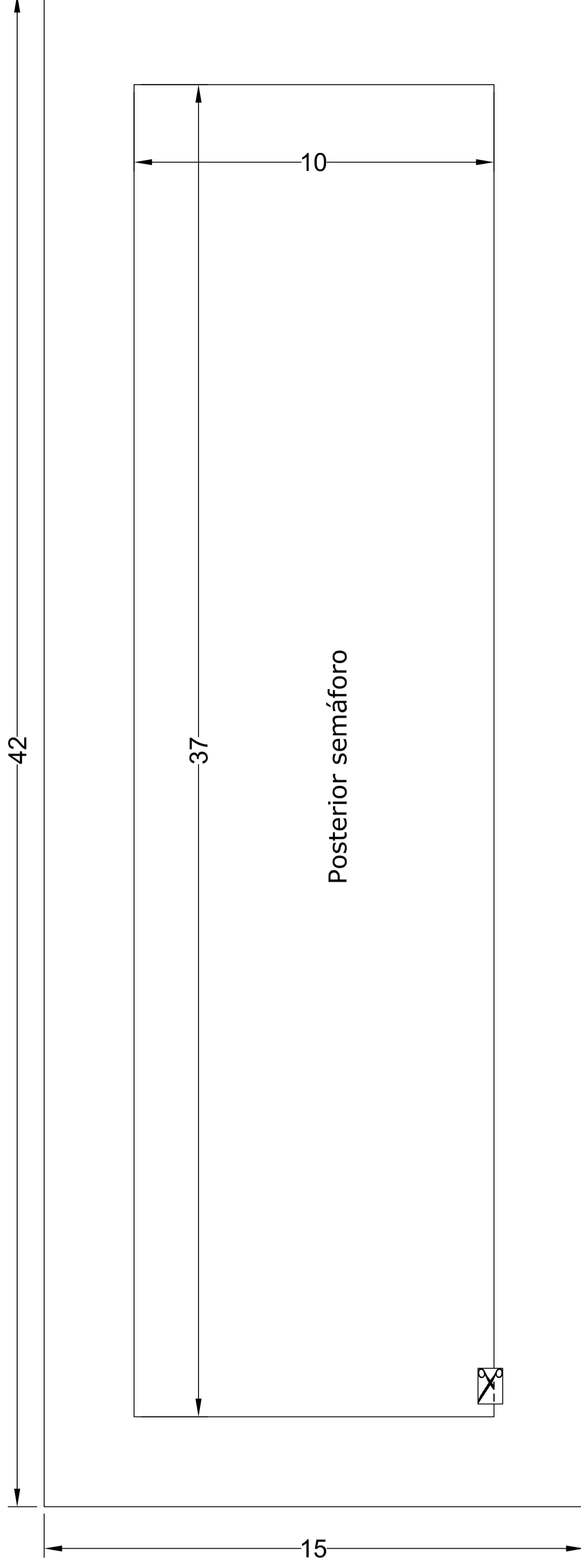


SEMÁFORO DEL RUIDO



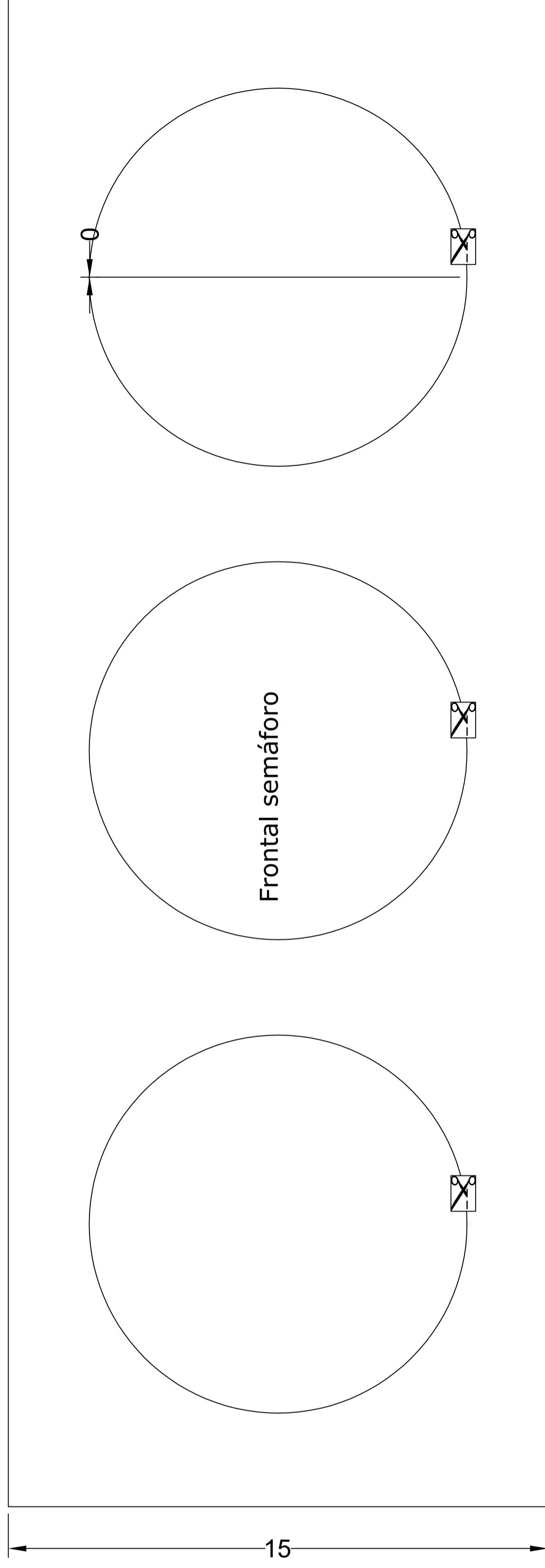
■ Versión cartulina o cartón

■ Versión Cartón pluma, grosor 5 mm

Recuerda que esto es una guía abierta y puedes innovar o mejorar el diseño.

Para las biseras del semáforo recomendamos usar un manguito de PVC de 10 cm de diámetro. Fácil de encontrar en cualquier tienda de bricolaje o ferretería.

Este diseño ha sido realizado por Kirolab3D para LaCiudadImaginada y está bajo licencia Creative Commons



Laboratorio de impresión

KIROLAB

Open design / 3d Printing

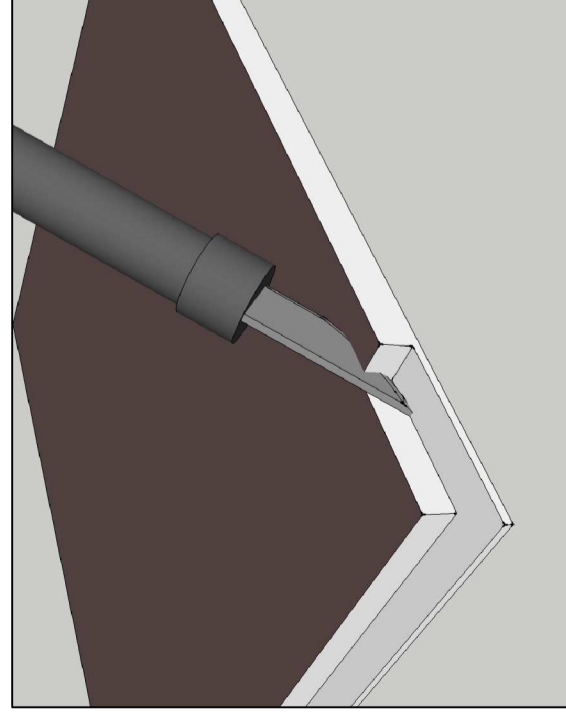
* Los laterales disponen de dos huecos cada uno para colocar el micrófono y la alimentación (o interruptor)

Su color es gris para indicar que hay que adaptar su tamaño a las piezas o dispositivos concretos o dejando libertad a la hora de colocar el interruptor en la parte trasera del semáforo

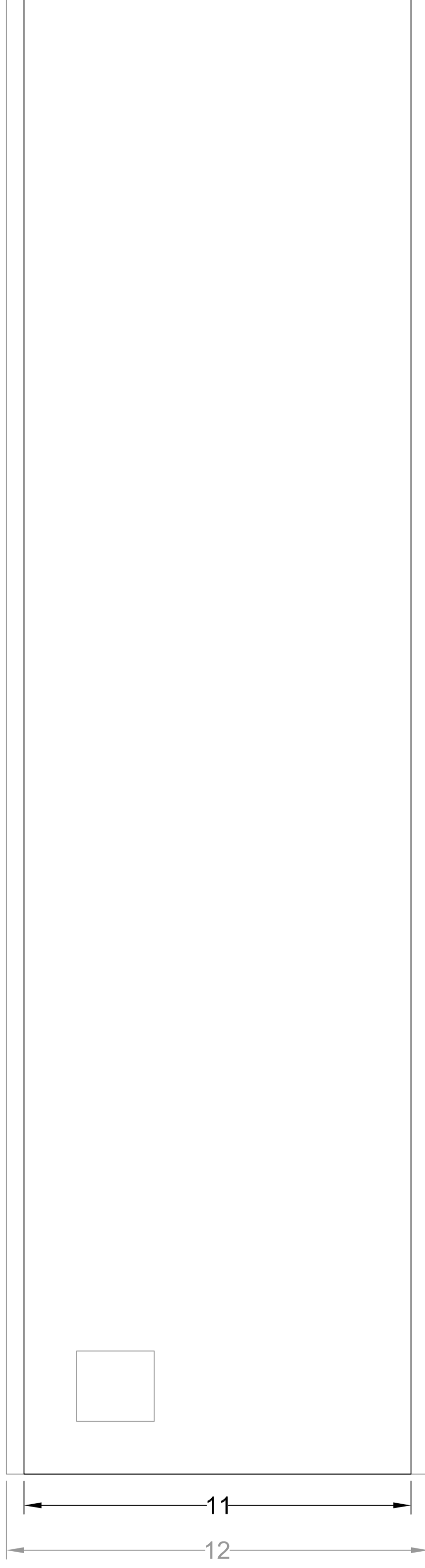
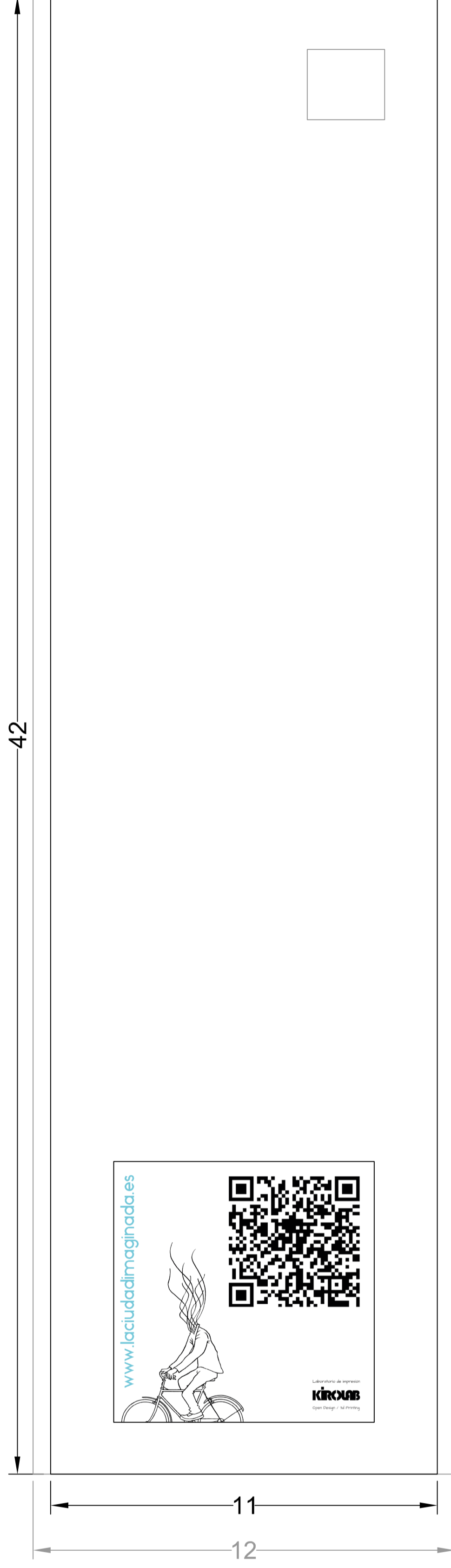
■ Versión Cartón pluma, grosor 5 mm

* el cartón pluma puede ser cortado con un cutter eliminando los cantos (relleno) pero sin cortarlo del todo.

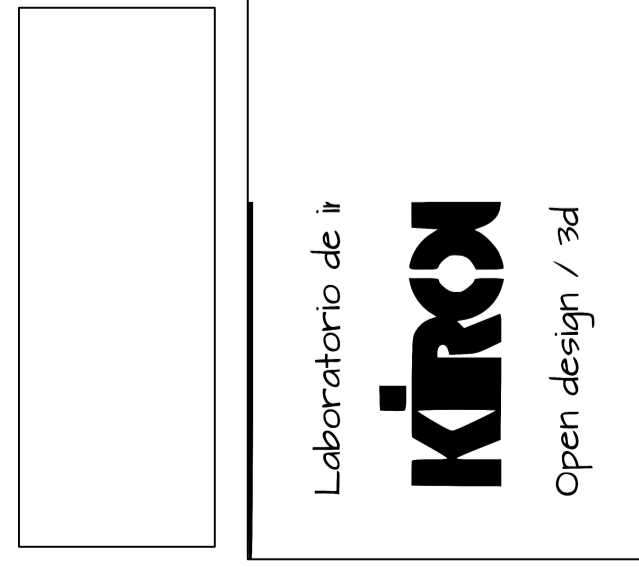
Las líneas en gris indican por donde cortar el cartón pluma para conseguir un acabado mejor en el semáforo.



Laterales izquierdo y derecho



Este diseño ha sido realizado por KiroLab3D para LaCiudadImaginada y está bajo licencia Creative Commons



Tapas inferior y superior

